

ALBERO DI CORREDO QUILL SHAFT

"ZF ECOSPLIT3 16S-151...16S-221
NEW ECOSPLIT 16S-1621...
16S-2731+ INTARDER"

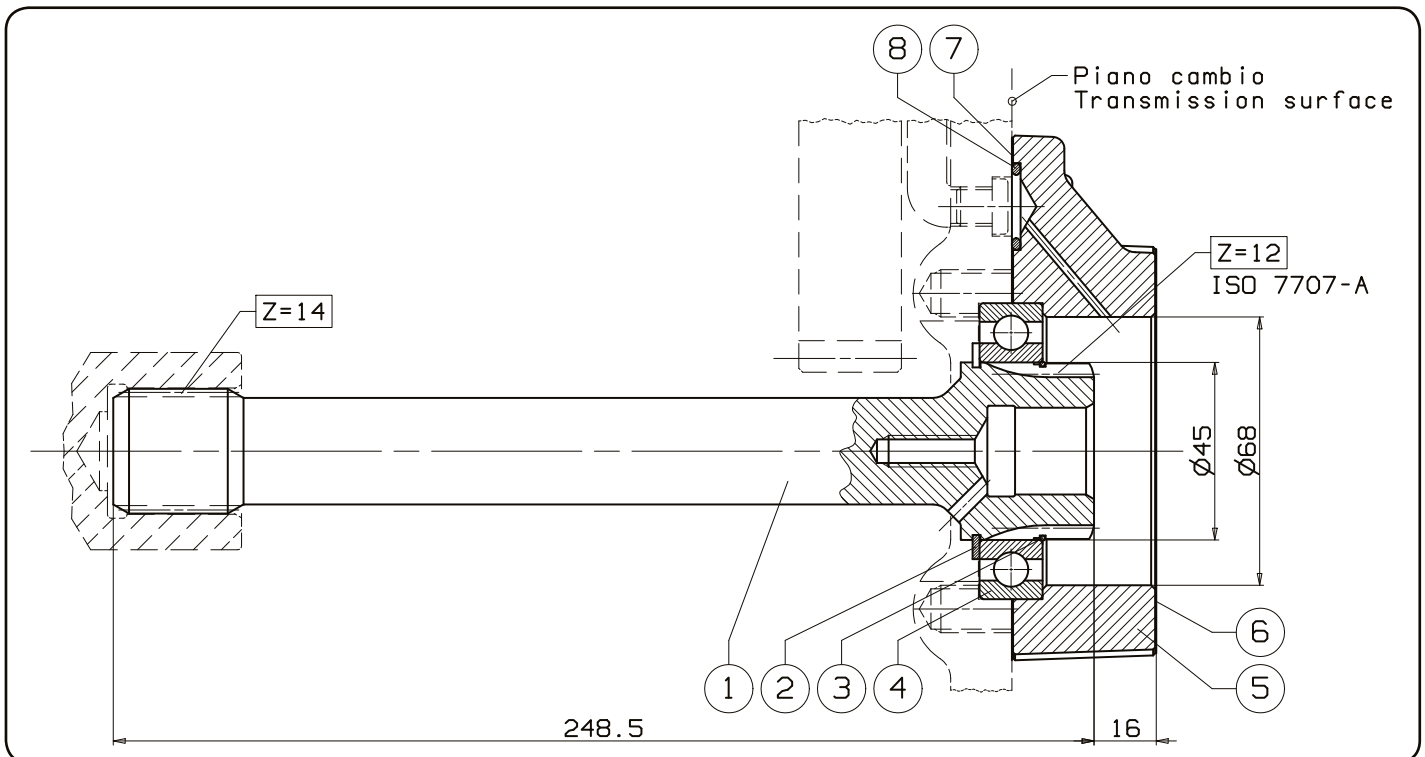
CODICE
CODE

093-006-00071

ZF



Codice fascicolo: 997-400-09310



Data: Martedì 12 novembre 2013

Codice foglio: 997-093-06071 Rev: AA

N°	Codice Code	Descrizione Description	Q.
1	521-000-00989	Albero di corredo / Quill shaft	1
2	501-002-00425	Anello Seeger / Circlip E 45	1
3	512-000-00068	Anello ferma cuscinetto / Bearing back-up ring	1
4	510-001-45755	Cuscinetto a sfere / Ball bearing 45x75x16	1
5	528-007-00899	Flangia porta cuscinetto / Bearing-holding flange	1
6	507-001-00077	Guarnizione / Gasket	1
7	507-001-00693	Guarnizione / Gasket	1
8	506-002-00121	O-ring 3068	1

pag.85

OMFB
HYDRAULIC COMPONENTS

O.M.F.B. S.p.A. Hydraulic Components
We reserve the right to make any changes without notice.
Edition 2007.12 No reproduction, however partial, is permitted.
Via Cave, 7/9 25050 Provaglio d'Iseo (Brescia) Italy Tel.: +39.030.9830611
Fax: +39.030.9839207-208 Internet: www.omfb.it e-mail: contatti@omfb.it

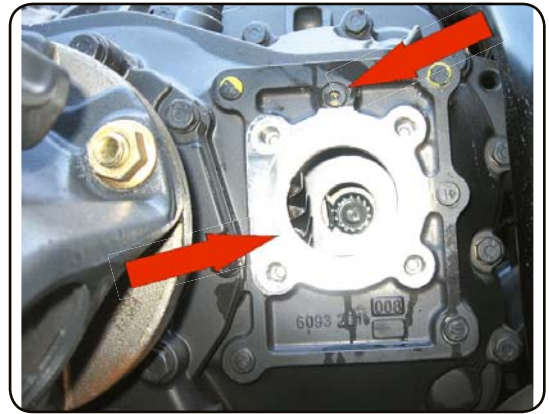
COMPANY WITH
QUALITY SYSTEM
CERTIFIED BY DNV GL
= ISO 9001:2015 =

1) Smontare il coperchio posteriore originale e rimuovere eventuali tracce di pasta/prodotto sigillante e di vernice dalla zona indicata.

N.B. Rimuovere il tappo sul cambio TCE M 10x1 indicato, per garantire un'adeguata lubrificazione delle PTO che lavorano in condizioni gravose (potenze e giri elevati e/o tempi di lavoro prolungati).

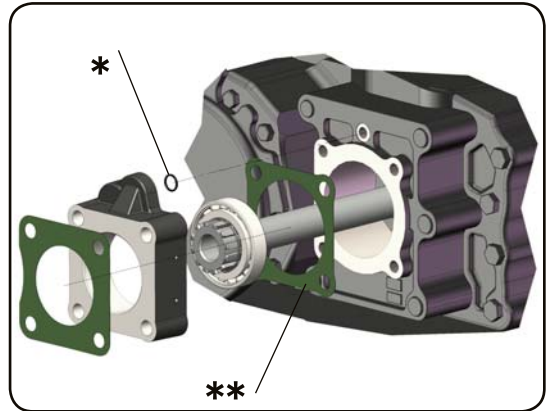
Take out the original rear cover and remove any presence of sealant or painting.

N.B. The TCE M 10x1 plug must be removed from the transmission to guarantee adequate lubrication for the PTOs that are working in demanding conditions (high power and turns and/or prolonged working times).



2) Inserire l'albero di corredo completo nel cambio. Prima di fissare la PTO e la flangia, verificare il corretto posizionamento dell'OR * e della guarnizione ** evitando grinze o pieghe.

*Fit in the gearbox the complete quill shaft. Before fixing both PTO and flange it must be verified that O-Ring * and Gasket ** are placed properly and don't show any wrinkles.*



COPPIA DI SERRAGGIO					
Diametro filetto - Vite (mm)	M8	M10	M12	UNC 3/8	UNC 7/16
Coppia chius. viti e dadi (Nm)	25	50	80	25	60
Coppia di chius. prigionieri (Nm)	10	20	30	10	20



Per i cambi in alluminio la coppia di serraggio deve essere diminuita del 30%.

Nota per la coppia di serraggio: le coppie di serraggio indicate sono puramente indicative e non sostituiscono le indicazioni date dal costruttore del veicolo o dal costruttore del cambio.

TIGHTENING TORQUE					
Thread diameter - Screw (mm)	M8	M10	M12	UNC 3/8	UNC 7/16
Screws and nuts torque (Nm)	25	50	80	25	60
Studs torque (Nm)	10	20	30	10	20



For aluminium gearboxes the tightening torque needs to be reduced by 30%.

Note on the tightening torque: the tightening torques reported are only means as a guide and do not replace the indications given by the vehicle's manufacturer of the gearbox manufacturer.

Per ulteriori informazioni sul montaggio della PTO, consultare l'istruzione allegata alla PTO.
In order to get more information concerning PTO installation please check the Instructions delivered with the PTO.